



**Xanura™
Computerinterface
type CIX**
MBO 1991 404-401 DA



Xanura™ Computerinterface type CIX

Specificatie

Voedingsspanning 230 V 50 Hz

Functie

- Kan geheel autonoom functioneren, losgekoppeld van de computer.
- Starten van tijdgestuurde functies.
- Kan schakelaars meerdere functies geven afhankelijk van het tijdstip van de dag.
- Voegt tijd klok functies toe aan de inbouwmodules.
- Automatisch schakelen gekoppeld aan zonsopgangstijden en zonsopgangstijden.
- Persoonlijke macro's; dit zijn vast terugkerende combinaties van functies en tijden.
- Scenario schakelen; met één toets verschillende lampen IN- en/of UIT schakelen.
- Met behulp van de meegeleverde computer software kan de CIX volledig geprogrammeerd worden en kan real-time worden geschakeld met de Xanura-installatie.

Aansluiten

- Steek de 9-polige D-connectoren A in de CIX en de seriële poort van de PC.
- Steek de stekker in een continu gevoede wandcontactdoos.



**Xanura™
Computer interface
type CIX**
MBO 1991 404-401 DA



Xanura™ Computer interface type CIX

Specification

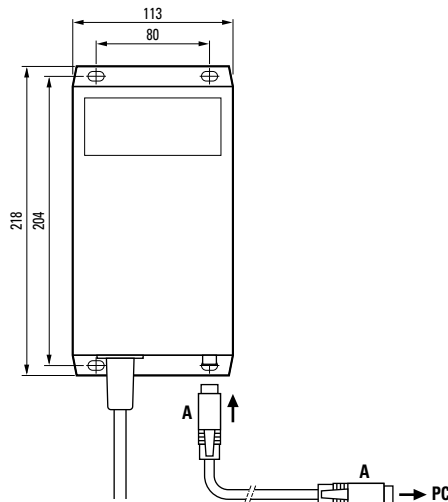
Supply voltage 230 V 50 Hz

Function

- Works completely autonomously, even disconnected from the computer.
- Starting the time controlled functions.
- Can allocate several functions to switches depending on the time of day.
- Adds clock functions to the built-in modules.
- Automatic switching linked to sunset and sunrise times.
- Personal macros, i.e. fixed regular combinations of functions and times.
- Scenario switching; switching several lamps ON and/or OFF with one key.
- The CIX can be programmed with the enclosed computer software and offers the feature for real time switching the Xanura installation.

Connection

- Insert the 9 pole D-connectors A in the CIX and serial port on the PC.
- Insert the plug in a continually supplied wall socket.



Ongestoorde werking van het Xanura-systeem

Elektronische apparaten en systemen kunnen gevoelig zijn voor signalen van andere apparaten, die elektromagnetische storing veroorzaken. Binnen de Europese Unie zijn afspraken gemaakt over de immuniteit (gevoeligheid) van de apparatuur voor signalen en ook de emissie (storing) van deze apparatuur. Als de apparaten/toepassingen in een omgeving voldoen aan de daarvoor geldende normen, zullen ze elkaar niet storen (ze zijn dan "Elektro Magnetisch Compatibel").

Voor residentiële omgevingen, waar het huisautomatiserings-systeem Xanura wordt toegepast, is de Europese norm voor immuniteit vastgelegd in de EN 61000-6-1. Apparatuur die voldoet aan deze norm is bestand tegen de elektromagnetische emissie van overige apparaten die voldoen aan de Europese norm EN 61000-6-3 (residentiële omgevingen). Ervaring heeft geleerd dat in woonhuizen apparatuur kan voorkomen dat een EMC-emissieniveau heeft boven de in EN 61000-6-3 vastgestelde niveaus. Deze apparatuur kan de correcte werking van de Xanura-modules verstoren. De immuniteit van de Xanura inbouwmodules is om die reden opgewaarderd en gelijkwaardig geworden aan de EN 61000-6-2, de strengere Europese norm voor immuniteit in industriële omgevingen.

Desalniettemin dient het toepassingsgebied van Xanura beperkt te blijven tot residentiële omgevingen.

Undisturbed functioning of Xanura home automation

Electrical equipment and systems can be sensitive to signals from other equipment, which causes electro magnetic disturbance. In the European Union, countries agreed upon laws for the immunity (sensitivity) of signals of other equipment as well as equipment emission (disturbance). When equipment or applications in a certain surrounding comply with the valid standards, they will not disturb each other's operations (they are called "Electro Magnetic Compatible").

For residential surroundings, where the home automation system Xanura is being applied, the European standard for immunity is standardised in EN 61000-6-1. Equipment that complies with this standard is resistant to electro magnetic emission of other equipment, which complies with the European standard EN 61000-6-3 for residential surroundings. Experience has shown that in domestic surroundings, equipment is being used which has an EMC-emission level that is above the levels stated in EN 61000-6-3. This equipment can disturb the correct functioning of the Xanura-modules. The immunity of the Xanura built-in modules is therefore revaluated and equivalent to EN 61000-6-2 (the more severe European standard for immunity in industrial surroundings).

Nevertheless, the application area for Xanura will remain restricted to residential areas.

Eaton is niet verantwoordelijk voor het disfunctioneren van het Xanura-systeem als gevolg van in het gebouw aanwezige apparatuur met emissiewaardes boven de maximale toegestane niveaus zoals die gelden in residentiële, commerciële en lichtindustriële omgevingen en zijn vastgelegd in de EN 61000-6-3.

Toepassing	Geldende Europese norm		Xanura-huis automatisering*
	Immunitet van de apparatuur	Emissie van de apparatuur	
Residentieel	61000-6-1	61000-6-3	Compatibel/voldoet
Commercieel			
Licht-industrieel			

* Voorwaarde daarbij is dat het gehele Xanura-systeem wordt geïnstalleerd volgens de geldende instructies door een gecertificeerde en getrainde Xanura-dealer.

Eaton Electric N.V.
Postbus 23
7550 AA Hengelo
Tel.: 074 246 70 00
Fax: 074 246 33 02

steunpunt@eaton.com
www.et-instalateur.nl
www.xanura.com

